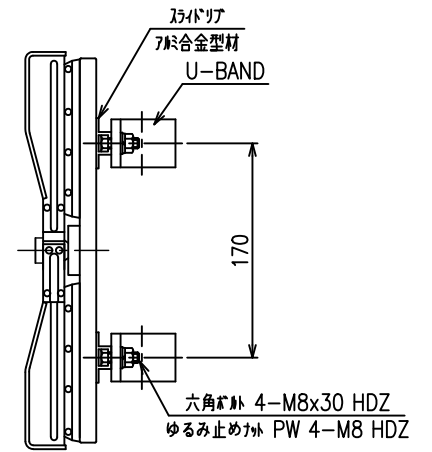
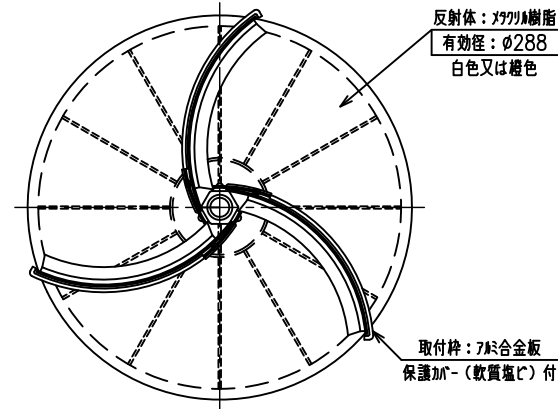
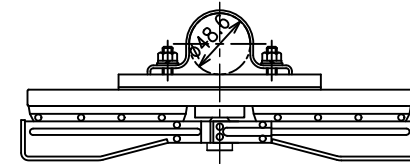
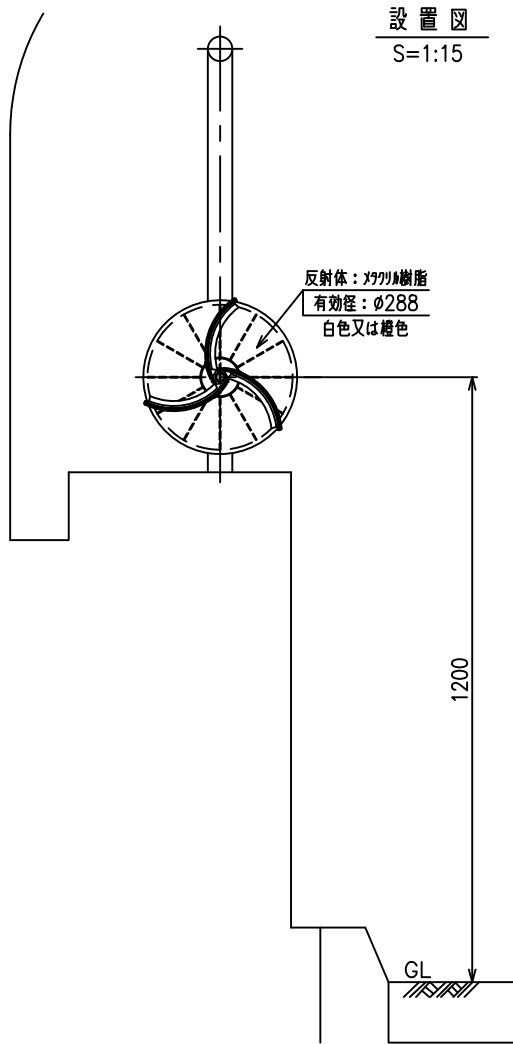


Y-KLT-S-H-48.6

(φ300 防塵 頭部)
(ゆるみ止めナット)

詳細図
S=1:4



反射体色（白/橙）をご指定ください